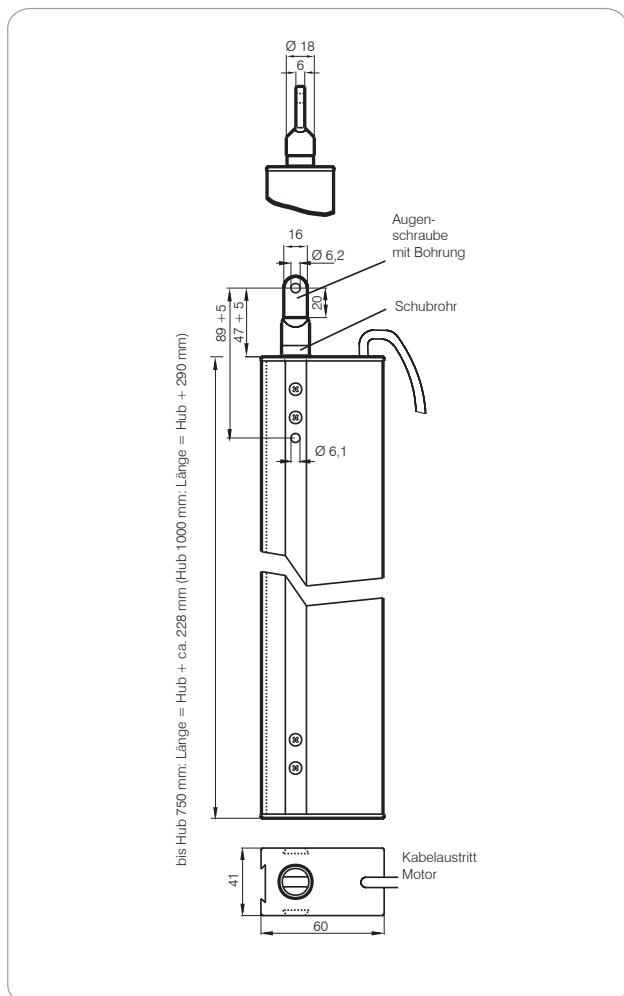


## Produktinformation Kastenspindeltrieb M2



Kastenspindeltrieb M2

### Technische Maße



Für Dach- und Fassadenfenster, geeignet für „Rauchabzug“ und „Lüftung“

### Besondere Merkmale:

- vielfältige und einfache Montagemöglichkeiten durch untere u. seitliche Klemmführungen über die gesamte Antriebslänge
- Kabelaustritt auf der Motorkopf Schubrohrseite
- kompakter Antrieb im Rechteck-Aluminiumprofil ohne störende Anbauteile, dadurch besonders formschönes Aussehen
- bis max. 650 N Schub-/Zugkraft
- automatisches Abschalten beim Erreichen der Endposition
- mit integrierter elektronischer Lastabschaltung, dadurch immer dichtes Schließen der Fensterklappen, keine Endschalterjustierung notwendig
- wartungsfrei durch Dauerschmierung
- staubdicht u. spritzwassergeschützt (Schutzart IP 54)
- Profilen den m. Kunststoff-Endkappen abgedichtet
- Mantel- und Schubrohr aus Aluminium-Legierung, dadurch korrosionsfrei
- Synchronbetrieb mit mehrern Antrieben an einem Fensterelement über Synchronmodule möglich



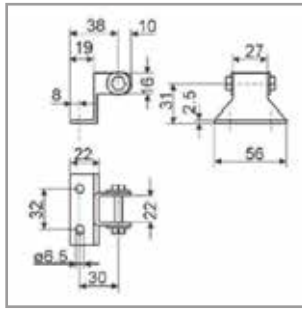
**Achtung:** Parallellastabschaltungen o. Synchronsteuerungen entsprechen Motortyp unbedingt mitbestellen

**Hinweis:** Montagekonsolen bitte der Einbausituation entsprechend auswählen und gesondert bestellen.

### Technische Daten

Eingangs-/Betriebsspannung:	24 V DC (-15% / +25%)
Stromaufnahme:	ca. 1A
Druck-/Zugkraft:	650 N
Zuhaltekraft:	2000 N
Hublänge:	200, 300, 500, 750 und 1000 mm, Zwischenlängen auf Anfrage lieferbar
Anschlussleitung:	2 x 0,75 mm <sup>2</sup> ; 4 x 0,5 mm <sup>2</sup> b. Synchronbetrieb; Länge mind. 1,5 m; Silikon weiß
Abschaltung:	je nach Ausführung über eingebaute Lastabschaltung (LA) o. externe elektron. Lastabschaltung
Geschwindigkeit:	ca. 8,3 mm/s
Einschaltdauer:	3 Min. (ED/ON), 7 Min. (AD/OFF)
Schutzart:	IP 54 nach DIN 40 050
Umgebungstemperatur:	-5° bis +75 °C
Abmessungen:	41 x 60 x Länge mm (BxHx L), siehe Darstellung
Gehäusematerial:	Aluminium-Rechteckprofil
Endkappen:	Kunststoff, schwarz
Farbe (Standard):	EV1/Silber, eloxiert
Sonderfarben:	auf Anfr. n. RAL-Farbkarte
Lebensdauer:	> 10.000 Lüftungszyklen bei Nennlast

## Produktinformation Kastenspindeltrieb M2



### ■ Flügelbock FB9/G

Für Kastenspindeltrieb M2

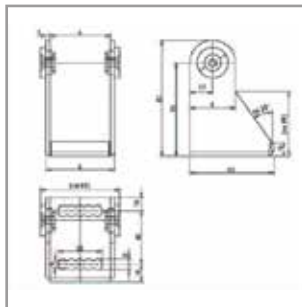
Spezielle Ausführung für Lichtkuppeln, Stahl, verzinkt

Sicherungsstift: 6 mm

Bohrung Augenschraube: 6,2 mm

max. zulässige Hubkraft: 650 N

	Art.-Nr.
FB9/G/N silber	65609000
FB9/G/W weiß	65609010



### ■ Klemmrahmen-Konsole K28/B

Für Kastenspindeltrieb M2

Universelle Anwendung, inklusive 2 Spezial-Klemmschrauben für die seitlichen Klemmführungen, besonders große Auflagefläche für die Montage am Rahmen

Werkstoff: Stahl, galvanisch verzinkt

max. zulässige Hubkraft: 650 N

	Art.-Nr.
K28/B/N silber	65502800
K28/B/W weiß	65502810