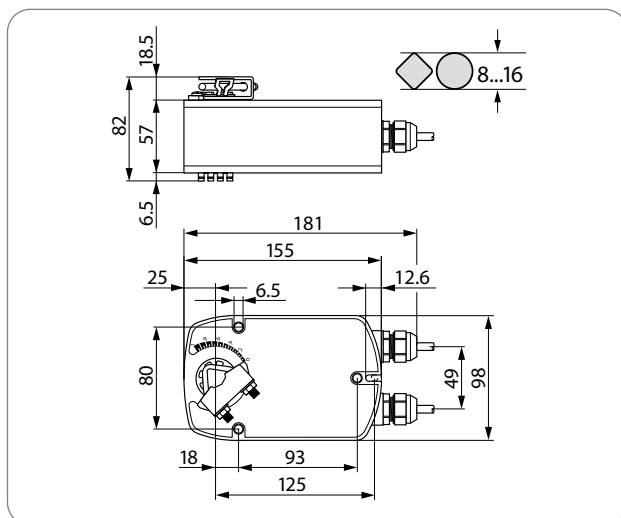


## Federrücklaufmotor LF24, LF24-S 4 Nm

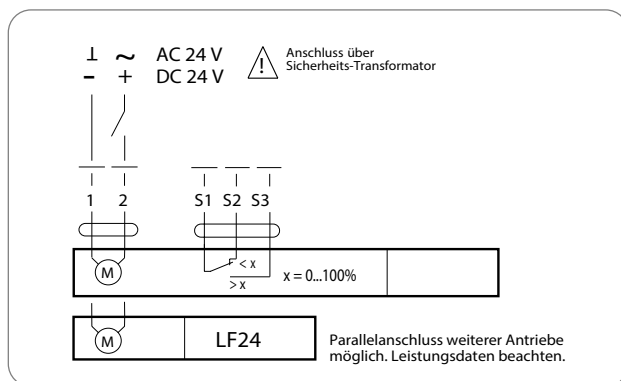


Federrücklaufmotor

### Abmessungen



### Anschluss-Schema



### Produktbeschreibung

- Klappengröße bis ca. 0,8 m<sup>2</sup>
- Auf-Zu-Antrieb (AC/DC 24 V)
- Ansteuerung über 1-poligen Kontakt

Verstellung von Luftklappen mit Sicherheitsfunktionen (z. B. Frost- und Rauchschutz, Hygiene).

Der LF...-Antrieb bringt die Klappe unter gleichzeitigem Spannen der Rückzugsfeder in die Betriebsstellung. Durch Unterbrechen der Speisespannung wird die Klappe mittels Federenergie in die Sicherheitsstellung zurückgedreht.

Der Antrieb ist überlastsicher, benötigt keine Endschalter und bleibt am Anschlag automatisch stehen.

### Technische Daten

Nennspannung	AC 24 V 50/60 Hz, DC 24 V
Funktionsbereich	AC 19,2 ... 28,8 V, DC 21,6 ... 28,8 V
Dimensionierung	7 VA (I <sub>max</sub> 5,8 A @ 5 ms)
Leistungsverbrauch	
– während Feder- aufzug	5 W
– in Haltstellung	2,5 W
Anschluss	– Motor / Kabel 1 m, 2 x 0,75 mm <sup>2</sup> – Hilfsschalter (nur LF24-S) / Kabel 1 m, 3 x 0,75 mm <sup>2</sup>
Hilfsschalter (nur LF24-S) – Schaltpunkt	1 x EPU 1 mA ... 3 (0,5) A, AC 250 V einstellbar 0 ... 100%
Drehsinn	wählbar durch Montage L/R
Drehmoment	– Motor / min. 4 Nm (bei Nenn- spannung) – Federrücklauf / min. 4 Nm
Drehwinkel	max. 95° (einstellbar 37 ... 100% ↵ mit integrierter mechanischer Drehwinkelbegrenzung)
Laufzeit	– Motor 40 ... 75 s (0 ... 4 Nm) – Federrücklauf ≈ 20 s @ – 20 ... 50 °C / max. 60 s @ – 30 °C
Schalleistungspegel	Motor max. 50 dB (A), Feder ≈ 62 dB (A)
Lebensdauer	min. 60 000 Sicherheitsstellungen
Stellungsanzeige	mechanisch
Schutzklasse	III Schutzkleinspannung
Schutzart	IP 54
Umgebungstemp.	– 30 ... + 50 °C
Lagertemperatur	– 40 ... + 80 °C
Feuchteprüfung	nach EN 60730-1
EMV	CE gemäss 89/336/EWG
Niederspannungs- richtlinie	CE gemäss 73/23/EWG
Wirkungsweise	Typ 1.B (EN 60730-1)
Wartung	wartungsfrei
Gewicht	1400 g