

Wind- und Regenmelder WRM/2 24V



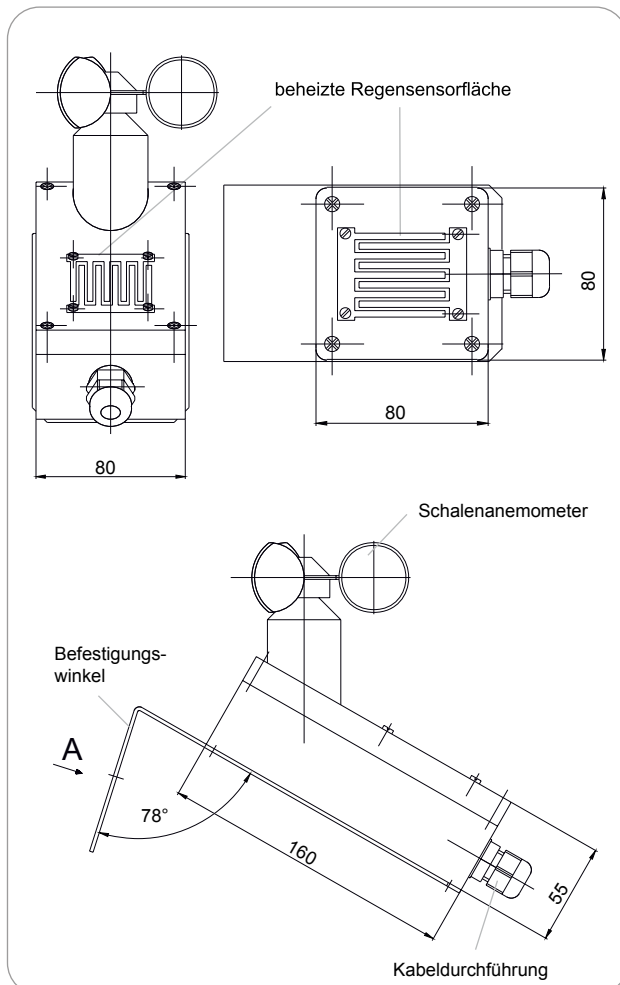
Wind-Regen-Melder

Wichtige Merkmale:

- beheizte Regensensorfläche
- Windgeschwindigkeit und Einschaltverzögerung im Melder einstellbar
- Energieeffiziente Heizung
- Versorgungsspannung 20 – 30 V DC oder 20 - 28 V AC
- Geeignet für die Solarlüftungssteuerung
- Ausgang potenzialfreier Wechselkontakt
- eingebaute Auswertelektronik
- inkl. Montagewinkel

Der Wind- und Regenmelder WRM/2 24V und Regenmelder RM/2 24V schließt bei einsetzendem Regen, Schneefall oder Wind automatisch Lichtkuppeln, Dach- und/oder Fassadenfenster. Sie dienen zum Anschluss an RWA- oder Lüftungssteuerungen. Aus dieser Steuerung erfolgt die erforderliche Spannungsversorgung 24 V AC/DC/110 mA.

Maßbild



Technische Daten

Versorgungsspannung:	20-30 V DC
Stromaufnahme:	ca. 100 mA
Ausgang:	potenzialfreier
Wechselkontakt:	(30 V/1 A max.)
Abmessungen: ohne Windrad	160 x 82 x 55 mm
System:	MISTRAL
Typ:	WRM 24V

Stand: 04.06. 2013

Technische Änderungen vorbehalten

DR. ERMER GMBH

Daimlerstr. 7 · D-50859 Köln
Tel.: +49 (0) 22 34 - 20 969 - 0
Fax: +49 (0) 22 34 - 20 969 - 22
E-Mail: de@mistral.eu.com

MISTRAL BST GMBH

Ruessenstr. 5 · CH-6340 Baar
Tel.: +41 (0) 41 444 06 60
Fax: +41 (0) 41 444 06 61
E-Mail: ch@mistral.eu.com

MISTRAL SMOKE CONTROL GMBH

Hirschstettnerstr. 19-21 · Bauteil K / 3. OG · A-1220 Wien
Tel.: +43 (0) 1 - 698 48 42
Fax: +43 (0) 1 - 698 48 42-3
E-Mail: at@mistral.eu.com