

## MISTRAL-Ventilatoren



MISTRAL-Ventilator

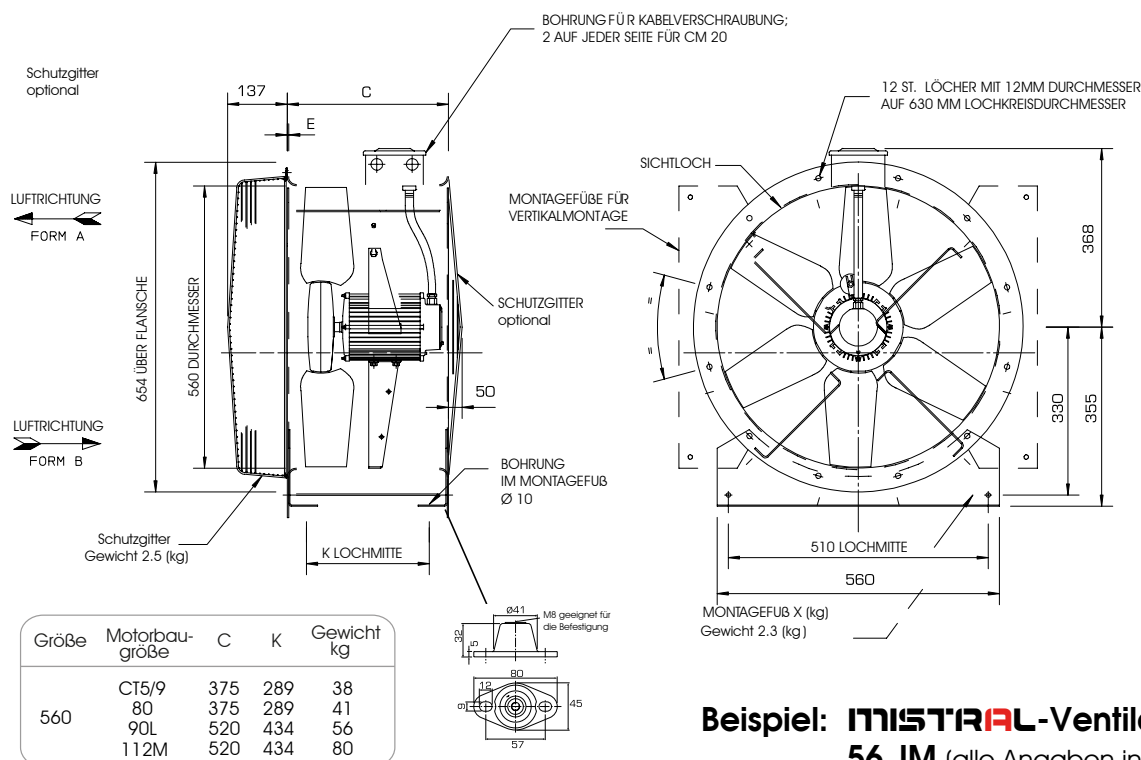
- Variable Größen von 315 – 1.000 mm verfügbar
- Ventilatorgehäuse sind im Vollbad feuerverzinkt.
- Volumenströme bis zu 80.000 m<sup>3</sup>/h
- Statische Drücke bis zu 1.500 Pa
- Hoher Wirkungsgrad & Niedriger Geräuschpegel
- Beim Normalbetrieb für den Betrieb mittels Frequenzumrichter geeignet
- Größere Durchmesser sind auf Anfrage ebenfalls erhältlich

Die **MISTRAL**-Ventilatoren bestehen grundsätzlich aus einem Rahmenprofil mit korrosionsbeständigem Aluminium und einem integrierten Axialventilator im Direktantrieb. Die robusten Ecken sind aus Aluminium-Druckguss gefertigt. Zudem sind die doppel-schaligen Seitenwände verzinkt mit einer nicht brennbaren, schall- und wärmedämmende Isolierung für den Rauch- und Wärmeschutz entwickelt worden.

### Anwendungsgebiet:

Entlüftung bzw. Entrauchung von Hochhäusern, Schulen, Hochschulen, Krankenhäuser, Verwaltungsgebäude, Wohnhäuser usw.

Entrauchung von Fluchtwegen



**Beispiel: MISTRAL-Ventilator 56 JM** (alle Angaben in mm)