

## Streulicht-Rauchmelder MSD 523



Streulicht-Rauchmelder MSD 523

### Maßbild

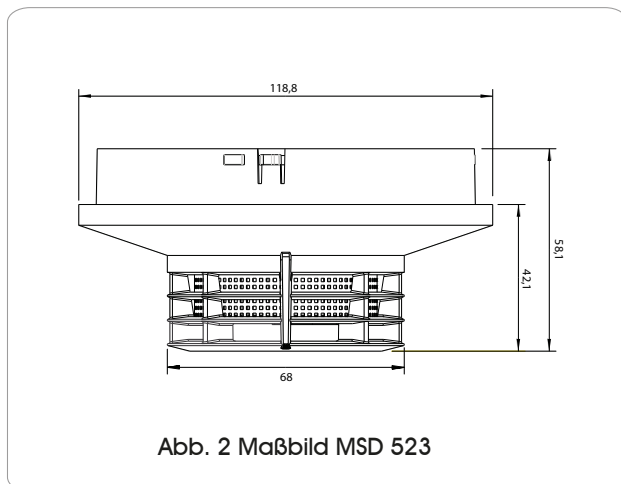


Abb. 2 Maßbild MSD 523

### Wichtigste Merkmale des MSD 523 sind:

- Digitale Signalverarbeitung
- Alarmschwellennachführung
- Temperaturunterstützte Rauchauswertung
- Temperaturkompensiertes Rauchteil
- Signaturalarm für Rauch
- Mehrdimensionaler Ereignisspeicher
- Alarmfilter zur Reduzierung von Fehlalarmen
- Abwärtskompatibilität zur SSD-521-Melderserie
- VdS-Zulassung: G 207123

### Leistungsbeschreibung

Der MSD 523 erkennt frühzeitig Schwellbrände und offene Brände mit Rauchentwicklung. Lichtsender und -empfänger sind in der Messkammer so angeordnet, dass das Lichtbündel des Senders nicht direkt auf den Empfänger treffen kann. Erst das an Schwebeteilchen gestreute Licht gelangt zum Empfänger und wird in ein elektrisches Signal umgesetzt.

Werden die im Melder vorgegebenen Signalwerte überschritten erfolgt die entsprechende Meldung an die Zentrale.

### Technische Daten

Funktionsprinzip	Streulicht-Rauchmelder (Tyndall-Effekt)
Überwachungsfläche	max. 150 m <sup>2</sup> <sup>1)</sup>
Montagehöhe	max. 16 m <sup>1)</sup>
zulässige Luftgeschwindigkeit	max. 20 m/s
Empfindlichkeit	Rauchmelder nach EN 54-7
Betriebsspannungsbereich	18 bis 30 V DC
Stromaufnahme	
in Ruhe	max. 120 µA
bei Alarm (bei 30 V DC)	min. 19 ... max. 22,5 mA
Signalübertragung	Stromerhöhung
Alarmanfang für externe Anzeige	+ 6,8 V DC (± 10 %) min. 5 mA (kurzschlussfest)
Schutzart in Verbindung mit Sockel USB 501	IP 44
Anerkennung durch VdS G 207123	nach CEA 4021 Teil B EN 54 Teil 7
CPD-Anerkennung	0786-CPD-20330
Umgebungstemperaturbereich (dauernd)	-25 ... +60 °C
Umgebungsbedingung Feuchte (dauernd, ohne Betauung) bei ≤ 34 °C	10 ... 95 % rel/F
Umgebungsbedingung Feuchte (dauernd, ohne Betauung) bei > 34 °C	max. 35 g/m <sup>3</sup> min. 10 % rel/F
Abmessungen ohne Sockel Ø x H	s. Maßbild
Gehäuse Farbe (ähnlich RAL 9003)	elektroweiß
Gehäuse Material	ABS/PC
Gewicht	125 g

<sup>1)</sup> Werte abhängig von der Deckenkonstruktion (Höhe, Neigung), gemäß länderspezifischen Projektierungsrichtlinien.

<sup>2)</sup> Es dürfen nur folgende externe Anzeigelampen angeschlossen werden: RAL 720, RAL 721, RAL 722, MEA 720.