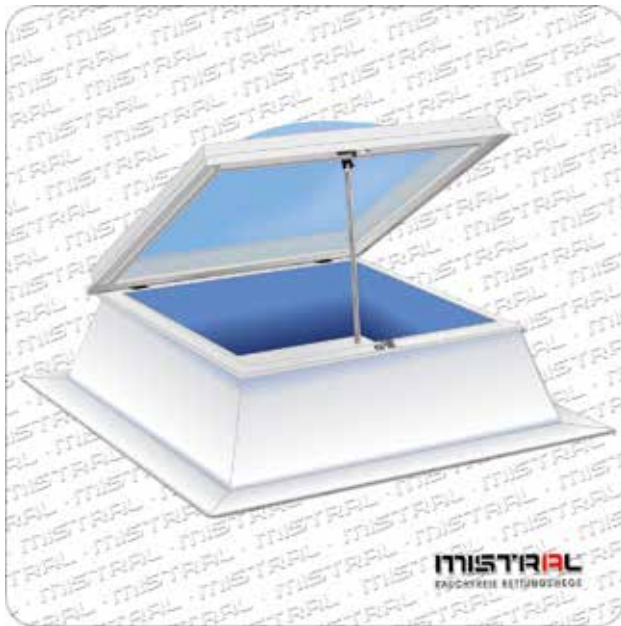
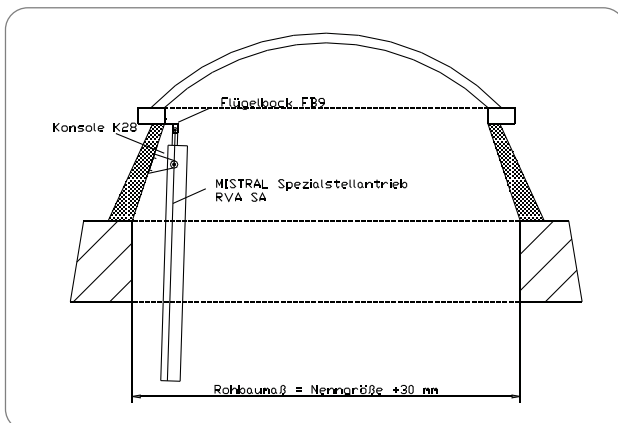
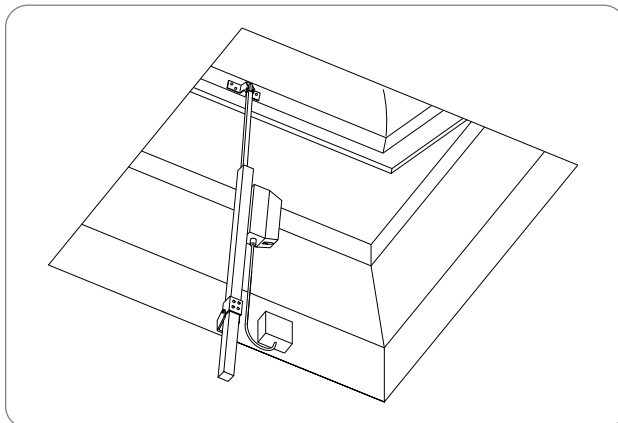


## Produktinformation Lichtkuppel



Lichtkuppel

### Anwendungsbeispiel



### Produktbeschreibung

**Lichtkuppel als Abströmöffnung für die Druckhaltung in Treppenhäusern m. Rauch-Verdrängungs-Anlage bestehend aus**

- Aufsatzkranz 300 mm, aus Hart-PVC, wärmege-dämmt, inkl. Aufnahmevorrichtung für den Stell-antrieb
- Lichtkuppel, zweischalig, aus opal eingefärbtem, gegossenem Acrylglas, m. Hart-PVC Einfaß-Rahmen, m. Regenkante, vorbereitet zur täglichen Lüftung

### Leistungsbeschreibung

Die Lichtkuppel besteht aus einer hochwertigen Kunststoffverglasung und ist in der Standardausfüh-rung opal eingefärbt und in 2-, 3- oder 4-schaliger Ausführung lieferbar. Alle Größen sind mit einem stabilen Einfassrahmen mit angeformter Regenkante als Witterungsschutz eingefasst. Der Einfassrahmen ist zugleich der Kantenschutz für die Kunststoffscha-len und ermöglicht eine schnelle Montage der Licht-kuppel mit Hilfe der funktionssicheren Scharniere. Der Einbau erfolgt immer auf einem dazugehörigen Auf-satzkranz.

### Technische Daten

Nenngröße mm	geometrische Fläche m <sup>2</sup> bei Hubhöhe 500 mm
900 x 1200	0,70
1000 x 1000	0,64
1000 x 1500	1,04
1200 x 1200	1,00
1200 x 1500	1,15
1250 x 1250	1,05
1410 x 2310	1,66
1500 x 1500	1,30
1000 x 2000	1,30

bei Hubhöhe 500 mm

Nenngröße mm	geometrische Fläche m <sup>2</sup> bei Hubhöhe 500 mm
1000 x 2500	1,55
1200 x 2400	1,60
1250 x 2500	1,67
1500 x 2400	1,75
1500 x 2700	1,90
1800 x 2400	1,90
1800 x 2700	2,05
2000 x 2000	1,80

bei Hubhöhe 500 mm