

Montageanleitung Lichtkuppel-Aufsetzkranz



Lichtkuppel-Aufsetzkranz

PVC-Aufsetzkranze aus Hart-PVC

Die MISTRAL-PVC-Aufsetzkranze aus Hart-PVC sind Systemkomponenten für die schnelle und problemlose Montage von Lichtkuppeln, Aufstellaggregaten und Doppelklappen. Der Einbau erfolgt direkt auf der tragenden Unterkonstruktion.

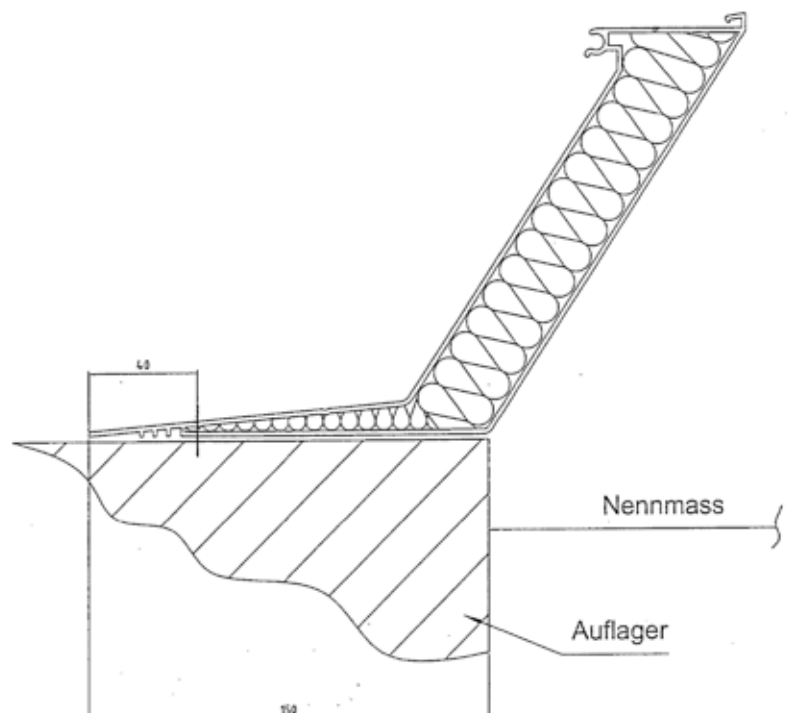
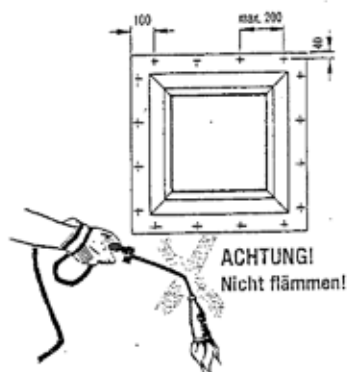
Alle PVC-Aufsetzkranze eignen sich für die Montage auf Flachdächern und Dächern von Industrie-, Handels-, und Verkaufsbauwerken bis zu einer Dachneigung von max. 25°.

Die Montage der Aufsetzkranze ist auf allen nach geltenden Normen errichteten Unterkonstruktionen möglich. Lediglich die Wahl der Befestigungsmittel ist dem entsprechenden Untergrund anzupassen.

Montageanleitung für Aufsetzkranze aus Hart-PVC

Achtung: Durchsturz-sicherheit nach UVV Bauarbeiten (VBG 37 § 12) beachten!

1. Befestigungspunkte nach Zeichnung
2. Unterlegscheibe aus Metall (30 mm Außendurchmesser)
3. Einbindung des Aufsetzkranzes in die Dachhaut nach den Richtlinien des Zentralverbandes des Dachdeckerhandwerks e.V.
4. Zur Befestigung der Dachhaut mit einer Anschlußschiene oben am Aufsetzkranz nur Krallen-(Spreiz) Blindniete verwenden. Bohren nur mit Tiefenanschlag (max. 30 mm)



Montageanleitung Lichtkuppel-Aufsetzkranz

Befestigungsmittel m. Zulassung f. Aufsetzkränze auf bauseitigen Dachkonstruktionen

- Zur Befestigung der Aufsetzkränze sind folgende vom Deutschen Institut für Bautechnik zugelassene, oder genormte Befestigungsmittel einzusetzen.
- Es dürfen auch andere vom Deutschen Institut für Bautechnik zugelassene, genormte, durch Einstufungsschein gemäß DIN 5102 Teil 2 klassifizierte oder durch statischen Nachweis beschriebene Befestigungsmittel mit mindestens gleicher oder höherer Tragkraft eingesetzt werden. Dabei sind die in den jeweiligen Zulassungsbescheiden, Normen, Einstufungsscheinen oder statischen Nachweisen angegebenen Rand- und Zwischenabstände einzuhalten.
- Die Anordnung und der Abstand der Befestigungsmittel ist den Montageaufklebern am Aufsetzkranz zu entnehmen.

Befestigungsmittel	Dachkonstruktion			
	Holzbohle	Stahlbeton	Porenbeton (Gasbeton)	Stahl- und Trapezblech
Schraube z.B. Art-Nr. Würth Zulassungsnummer	z.B. Assy 2 Holzschraube 6x70mm 015 206 70 Z-9.1-514	z.B. Assy 2 Holzschraube 6x70mm 015 206 70 Z-9.1-514	z.B. Assy 2 Holzschraube 6x70mm 015 206 70 Z-9.1-514	z.B. Bohrschraube 4,8 x32mm 021 148 32 Z-14.1-4
U-Scheibe z.B. Art-Nr. Würth	z.B. U-Scheibe 6,4x30x1,5mm DIN 522 040 993 630	z.B. U-Scheibe 6,4x30x1,5mm DIN 522 040 993 630	z.B. U-Scheibe 6,4x30x1,5mm DIN 522 040 993 630	z.B. U-Scheibe 6,4x30x1,5mm DIN 522 040 993 630
Dübel z.B. Art-Nr. Würth		z.B. Zebra-Shark-Dübel 906 008 51	z.B. Zebra-Shark-Dübel 906 008 51	