

Differenzdrucksensor Typ 150110



Der Typ 150110 ist ein Transmitter in Zweileitertechnik.

Er eignet sich für die Messung kleinster Über-, Unter- und Differenzdrücke bei gasförmigen Medien.

Einsatzbereiche sind u.a.

- Klima- und Lüftungstechnik
- Umwelttechnik
- Reinraum- und Labortechnik

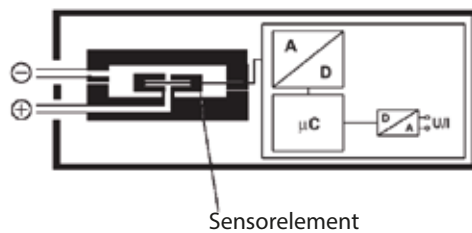
Aufbau und Wirkungsweise

Basis dieses Transmitters ist ein kapazitives Sensorelement, das sich für Über-, Unter- und Differenzdruckmessungen eignet.

Die zu messenden Drücke wirken direkt auf das Sensorelement mit mikromechanisch gefertigtem Differentialkondensator in Silizium-Glastechnologie.

Druckänderungen erzeugen Kapazitätsänderungen, die durch die im Gerät integrierte Elektronik ausgewertet werden.

Funktionsschema



Wesentliche Merkmale

- Langzeitstabile Messung kleinster Drücke
- Robust, überdrucksicher und wartungsfrei

Typische Anwendungen

- Filtertechnik
- Präzisions-Luftkanalmessungen
- Reinraum-Druckausgleich
- Brenner-Unterdruckmessung
- Ofen-Umluftkontrollen

Technische Daten

Allgemein

Grundmessbereich	Pa	0-25	0-50	0-100	0-250	0-500	0-1000	- 25...+ 25	- 50...+ 50	- 100...+ 100
max. stat. Betriebsdruck	bar	0,7								
Berstdruck	bar	1,7								
maximale Kennlinienabweichung°	%FS	1,0								
Reproduzierbarkeit°	%FS	0,1								
Tk Spanne und Nullpunkt max.°°	10K	%FS	0,6							

°: Kennlinienabweichung (Nichtlinearität und Hysterese) bei 25°C

°°: Kompensationsbereich 4..50°C

Differenzdrucktransmitter DE 23

Technische Daten (Fortsetzung)

zul. Umgebungstemperatur	-10 ... 70°C
zul. Medientemperatur	-10 ... 70°C
zul. Lagertemperatur	-20 ... 70°C
Schutzart des Gehäuses	IP 65 nach DIN EN 60529

Elektrische Daten

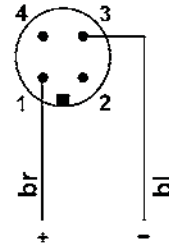
Nennspannung	24 V DC
zul. Betriebsspannung	12 ... 36 V DC
Ausgangssignal	4 ... 20 mA Zweileiter
zulässige Bürde	$RL \leq (UB - 12 V) / 0,02 A$

Anschlüsse, Werkstoffe, Montage

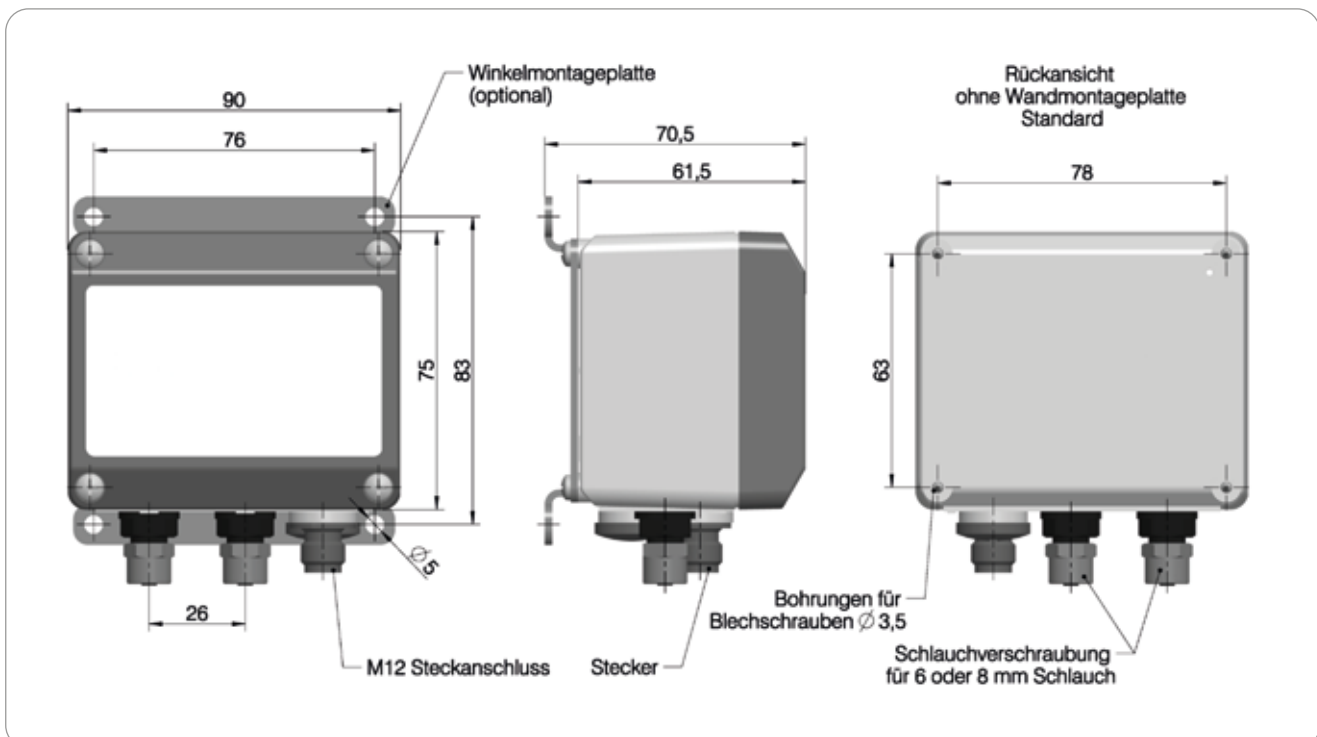
el. Anschluss	1 Rundsteckverbinder M12 (5-polig, männl.)
Druckanschlüsse	Schlauchverschraubungen aus Aluminium für 6/4 mm o. 8/6 mm
Werkstoff Gehäuse	Polyamid PA 6.6
Werkstoff medienberührt	Silizium, PVC, Aluminium, Messing
Montage	Rückseitige Bohrungen für die Befestigung auf Montagepaneelen Wandaufbau mittels Montageplatte

Ist das Gerät für eine Außenanwendung vorgesehen, empfehlen wir zum dauerhaften Schutz gegen Dauerregen und Beschneigung den Einsatz eines geeigneten Schutzgehäuses, mindestens jedoch den Einsatz eines ausreichend großen Schutzdaches.

Anschlussschema 2-Leiter



Maßbilder (alle Abmessungen in mm sofern nicht anders angegeben)



Differenzdrucksensor Typ 150110

Bestellkennzeichen

Differenzdrucksensor Typ 150110 # # B 9 # # M

Messbereich

0 ... 25 Pa.....>	D	1
0 ... 50 Pa.....>	J	6
0 ... 100 Pa.....>	D	4
0 ... 250 Pa.....>	D	6
0 ... 500 Pa.....>	J	7
0 ... 1000 Pa.....>	D	9
- 25,0 ... + 25,0 Pa.....>	L	5
- 50,0 ... + 50,0 Pa.....>	L	2
- 100,0 ... + 100,0 Pa.....>	L	7

Druckanschluss

Verschraubung aus Aluminium für 6 / 4 mm Schlauch.....>	4	0
Verschraubung aus Aluminium für 8 / 6 mm Schlauch.....>	4	1

Elektrisches Ausgangssignal

4 - 20 mA linear, Zweileiter.....>	B
------------------------------------	---

Betriebsspannung

24 V DC.....>	9
---------------	---

Elektrischer Anschluss

M12 Steckanschluss.....>	M
--------------------------	---

Montage

Standard (rückseitige Befestigungsbohrungen).....>	0
Tragschienenmontage.....>	S
Wandmontage.....>	W

Zubehör

Bestellnummer	Bezeichnung	Polzahl	Länge
06401995	Anschlusskabel mit M12-Kupplung	5-polig	2 m
06401996	Anschlusskabel mit M12-Kupplung	5-polig	5 m
04005144	Wandmontage Set		