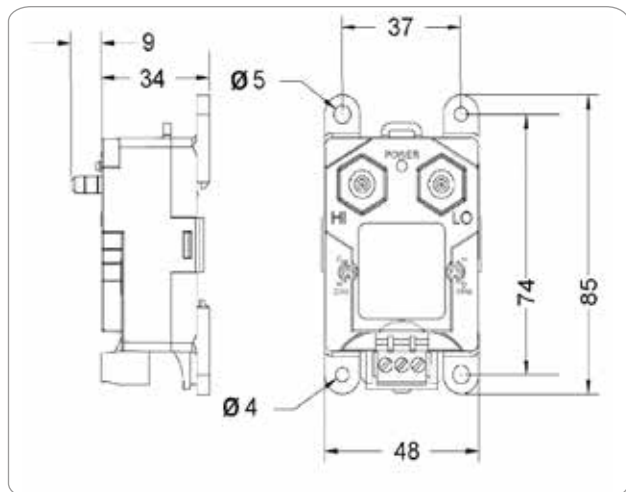


## Differenzdrucksensor



Differenzdrucksensor DE22

### Maßbild (alle Abmessungen in mm)



### Differenzdrucksensor DE22

- **Langzeitstabile Messung kleinster Drücke**
- **Robust, überdrucksicher und wartungsfrei**

Das DE22 ist ein Transmitter in Zweileitertechnik. Es eignet sich für die Messung kleinster Über-, Unter- und Differenzdrücke bei gasförmigen Medien.

### Leistungsbeschreibung

Basis dieses Transmitters ist ein kapazitives Sensorelement, das sich für Über-, Unter- und Differenzdruckmessungen eignet.

Die zu messenden Drücke wirken direkt auf das Sensorelement mit mikromechanisch gefertigtem Differentialkondensator in Silizium-Glastechnologie. Druckänderungen erzeugen Kapazitätsänderungen, die durch die im Gerät integrierte Elektronik ausgewertet werden

#### Technische Daten

zul. Umgebungstemperatur	-10 ... 70°C
zul. Medientemperatur	-10 ... 70°C
zul. Lagertemperatur	-20 ... 70°C
Schutzart des Gehäuses	IP 54 nach DIN EN 60529

#### Elektrische Daten

Nennspannung	24 V DC
zul. Betriebsspannung	12 ... 36 V DC
Ausgangssignal	4 ... 20 mA Zweileiter
zulässige Bürde	$R_L \leq (U_B - 12 \text{ V}) / 0,022 \text{ A}$

#### Anschlüsse, Werkstoffe,

##### Montage

el. Anschluss	Steckklemmenblock, 3-polig
Druckanschlüsse	Schlauchstecknippel aus Ms für 6/4 mm Schlauch
Werkstoff Gehäuse	ABS
Werkstoff medienberührt	Silizium, Aluminium, Glas, Messing
Montage	Laschen für Befestigung auf Montageplatten, bzw. Normschienenmontage

### Technische Daten

Grundmessbereich	Pa	0-25	0-50	0-100	0-250	0-500	0-1000	- 25...+ 25	- 50...+ 50	- 100...+ 100
max. stat. Betriebsdruck	bar					0,7				
Berstdruck	bar					1,7				
maximale Kennlinienabweichung*	%FS					1,0				
Reproduzierbarkeit*	%FS					0,1				
Tk Spanne u. Nullpunkt max.**	%FS 10K					0,6				

\*: Kennlinienabweichung (Nichtlinearität und Hysterese) bei 25°C

\*\* : Kompensationsbereich 4...50°C

Stand: 12.08. 2013

Technische Änderungen vorbehalten

#### DR. ERMER GMBH

Daimlerstr. 7 · D-50859 Köln  
Tel.: +49 (0) 22 34 - 20 969 - 0  
Fax: +49 (0) 22 34 - 20 969 - 22  
E-Mail: de@mistral.eu.com

#### MISTRAL BST GMBH

Ruessenstr. 5 · CH-6340 Baar  
Tel.: +41 (0) 41 444 06 60  
Fax: +41 (0) 41 444 06 61  
E-Mail: ch@mistral.eu.com

#### MISTRAL SMOKE CONTROL GMBH

Hirschstettnerstr. 19-21 · Bauteil K / 3. OG · A-1220 Wien  
Tel.: +43 (0) 1 - 698 48 42  
Fax: +43 (0) 1 - 698 48 42-3  
E-Mail: at@mistral.eu.com